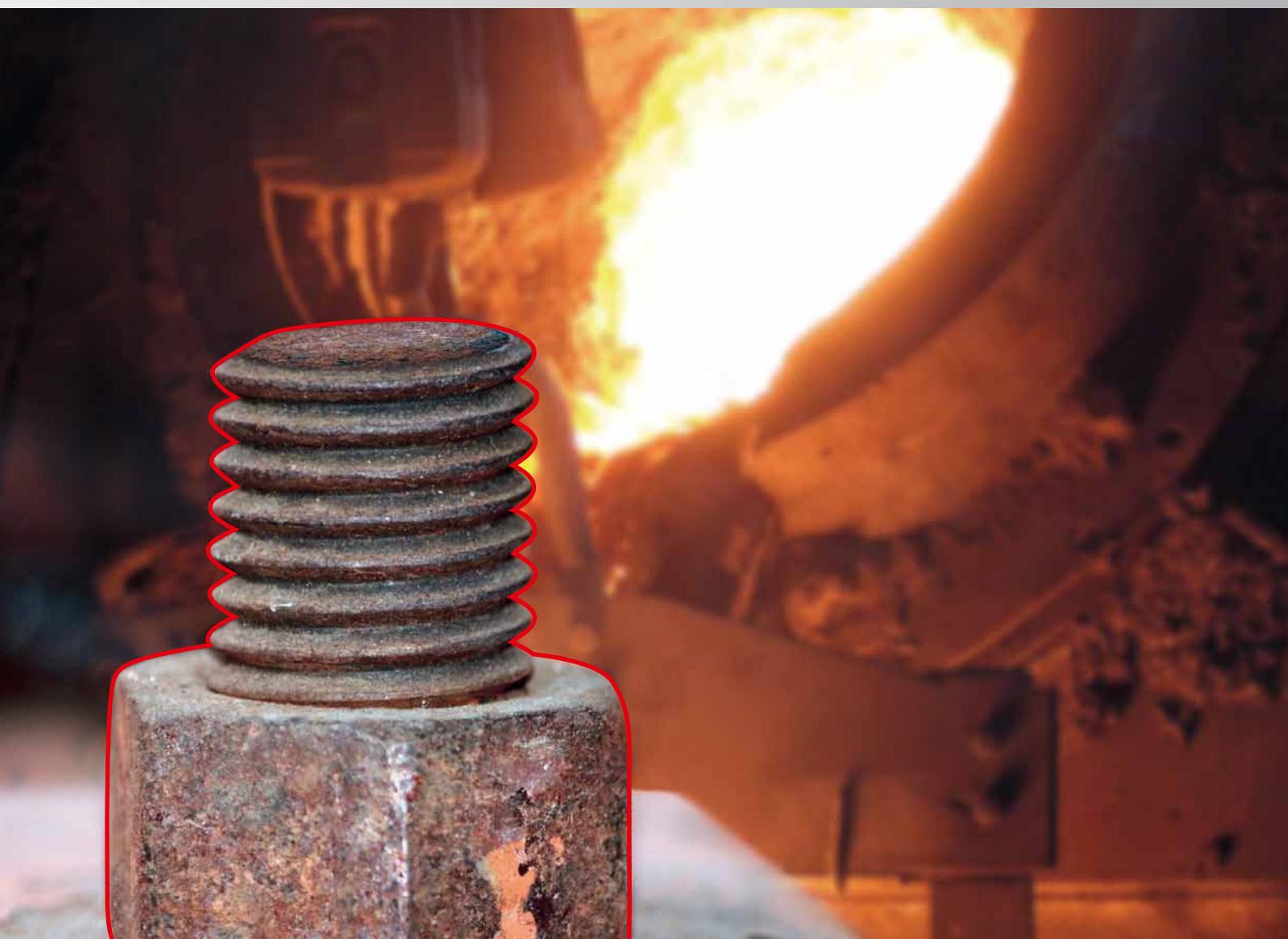


**LOCTITE**<sup>®</sup>

## Anti-Seize maziva

Montažne paste za zahtjevne radne uvjete



Excellence is our Passion



## Pouzdana partner za rješenja kod montaže

**U Henkelu razumijemo izazove s kojima se suočavate prilikom održavanja i popravljanja industrijske opreme. Da biste osigurali nesmetan rad potrebni su vam pravi ljudi- i pravi alati. LOCTITE nudi proizvode za lijepljenje, brtvljenje, čišćenje i podmazivanje za potrebe održavanja, popravaka i remonta.**

Zahvaljujući godinama iskustva, svjesni smo da vam je potrebno osigurati visoku produktivnost i pritom uštedjeti vrijeme, smanjiti troškove i očuvati proizvodna sredstva. Bez obzira na to je li riječ o motorima, pumpama ili pećima, tehničari za održavanje moraju imati na raspolaganju odgovarajuću tehnologiju za učinkovite popravke i remont takve opreme kako bi je održali ispravnom za uporabu tijekom cijelog radnog vijeka.

Iskoristite našu kompetenciju i poboljšajte rezultate održavanja i popravaka:

- Povećajte pouzdanost i izbjegnite zastoje u radu
- Skratite trajanje i učestalost održavanja
- Poboljšajte sigurnost
- Smanjite troškove

**Za učinkovito održavanje ili popravke sofisticirane opreme za zahtjevne postupke, potrebna vam je tehnologija koja:**

- se može nositi s najtežim uvjetima rada
- je u skladu s ključnim normama industrije
- pouzdano sprječava zaglavljivanje, zaribavanje i hladno varenje

Saznajte kako LOCTITE Anti-Seize montažne paste mogu podržati vaše aktivnosti te tako povećati učinkovitost radova održavanja, popravaka i remonta u pogledu uloženog vremena, troškova i energije.





## Napredna rješenja

**LOCTITE Anti-Seize maziva su proizvodi vrhunske kvalitete razvijeni za zaštitu metalnih dijelova od korozije, svarivanja i zaribavanja. Zbog posebnog sastava osobito su korisne u uvjetima graničnog trenja koji su uzrokovani kombinacijom niske brzine i visokog pritiska.**

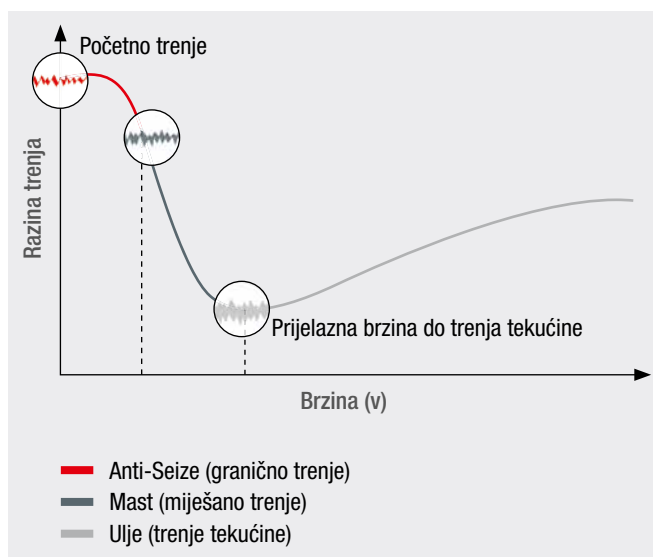
Svaki proizvod sadrži kombinaciju krutih sredstava za podmazivanje, što rezultira različitim graničnim vrijednostima temperature i mazivosti. Ta su dva čimbenika najvažnija pri odabiru odgovarajućeg Anti-Seize maziva za određenu primjenu.

Ponuda obuhvaća standardne proizvode namijenjene uporabi pri visokim temperaturama i bez metala, uz različite opcije posebno razvijene za industrije poput prehrambene industrije, pomorstva ili čak proizvodnje nuklearne energije. Svi proizvodi nositelji su odgovarajućih odobrenja.

Naši proizvodi bez metala sadrže nemetalna punila koja obično omogućuju mnogo višu temperaturnu otpornost nego metalna punila. Budući da su manje abrazivni, također omogućuju nižu K-vrijednost, što rezultira većom mazivosti.

### Glavne prednosti LOCTITE Anti-Seize proizvoda

- Jednostavnost sastavljanja i rastavljanja
- Zaštita opreme u uvjetima ekstremnih temperatura
- Zaštita zavarenih metalnih dijelova od korozije
- Produljeni radni vijek skupih dijelova
- Skraćeno vrijeme zastoja rada uslijed zaribavanja
- Odobrenja za proizvode namijenjene za posebne industrije (nuklearna energija, prehrambena industrija, pomorstvo)





## Anti-Seize maziva u vašem radnom okruženju

Shvaćajući vaše svakodnevne radove u održavanju kao izazov, razvili smo asortiman koji sadrži proizvode za gotovo svaku primjenu. Na temelju značajnog iskustva na poslovima u održavanju industrijskih komponenta, možemo vam pokazati kako najbolje primjenjivati Anti-Seize maziva uz ostale proizvode za lijepljenje, brtvljenje, čišćenje i podmazivanje, primjerice na industrijskim pumpama.

**LOCTITE 5188**  
Brtvilo



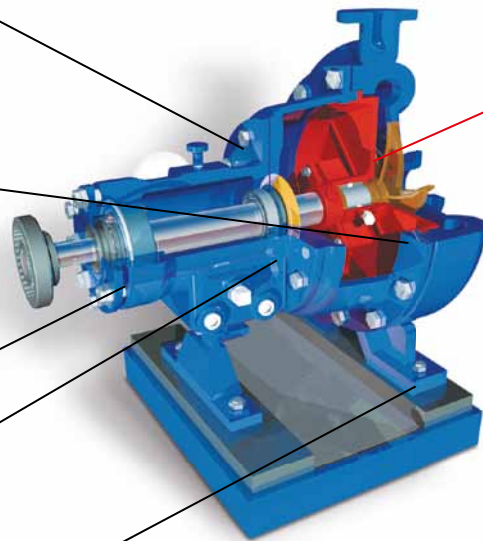
**LOCTITE 577**  
**LOCTITE 572**  
Brtvilo cijevnih  
navoja



**LOCTITE 641**  
**LOCTITE 648**  
Proizvodi za  
učvršćivanje  
cilindričnih  
dijelova



**LOCTITE 2701**  
Ljepilo za  
osiguranje  
vijaka



**LOCTITE LB 8023** Marine Grade Anti-Seize mazivo sprječava koroziju i zaribanje brtvenih montažnih matica, postolja rotora na vratilu, vijaka, zatika u okviru ležajeva i ostalo.

LOCTITE Anti-Seize proizvodi su montažne paste visoke vrijednosti koje se upotrebljavaju za zaštitu opreme od trenja, zaribanja i korozije.

Naše sveobuhvatne programe za pumpe, osovine, centrifuge ili prijenosnike nude posebnu primjenu i proizvodna rješenja za popravke. Pronađite više informacija o ovim ponudama na internetskoj stranici i/ili se obratite Henkelovom inženjeru. [www.loctite.hr/odrzavanje](http://www.loctite.hr/odrzavanje)





## Tipične industrije i primjene

Najuobičajeniji izazovi u održavanju za vašu granu industrije obuhvaćeni su našim industrijskim programima. Oni uključuju brojne primjere primjene, reference i prikaze slučajeva. Saznajte kako je vaš problem riješen u nekoj drugoj situaciji.

### ELEKTRANE

#### Glavni izazovi:

- Visoke temperature
- Para
- Posebna odobrenja za nuklearne elektrane

#### Primjeri primjene:

- Brtveni goli vijci na vrhu reaktora (nuklearna industrija)
- Zaštita brtvila na parnim cijevima
- Bojleri na otpadnu toplinu, parne turbine

### TRANSPORT

#### Glavni izazovi:

- Visoke temperature
- Vanjski uvjeti
- Potreban potpuni remont vlakova i ostalih industrijskih vozila

#### Primjeri primjene:

- Turbinski sklopovi
- Spojni vijak između okretnog postolja i željezničkog vozila
- Ispušne cijevi

### RUDARSTVO

#### Glavni izazovi:

- Trošenje
- Visoko opterećenje
- Vanjski i teški uvjeti

#### Primjeri primjene:

- Prstenasti i bubnjasti spojevi
- Nosive ploče drobilice
- Bušaći čekići

### INDUSTRIJA HRANE I PIĆA

#### Glavni izazovi:

- Posebne norme i sigurnosne obveze
- Korozivna i kisela okolina
- Vlaga

#### Primjeri primjene:

- Komponente sporohodnog transportera
- Ključne pumpe i prijenosnici

## Tablica za odabir proizvoda

PROIZVOD	SVOJSTVA								
	Veličina pakiranja	Opće značajke	Posebna svojstva	Kruto mazivo	Boja	Temperaturna otpornost	K vrijednost	Klasa NLGI	
<b>VIŠENAMJENSKI PROIZVODI</b>									
<b>LOCTITE LB 8150</b>	Tuba od 200 ml, 500 g, limenka od 1 kg	<b>ALUMINIJ</b> Višenamjenska aluminijska montažna pasta	Popravak opreme i opće održavanje sklopova za dugoročnu uporabu	Aluminij, grafit, EP aditivi	Srebrna	-30 do +900 °C	0,18	1	
<b>LOCTITE LB 8151</b>	Sprej od 400 ml								
<b>LOCTITE LB 8007</b>	Sprej od 400 ml	<b>BAKAR</b> Višenamjenska bakrena montažna pasta	Moguća primjena na dijelove u uvjetima hladnog vremena prilikom godišnjeg održavanja	Bakar, grafit	Bakrena	-30 do +980 °C	0,16	0	
<b>LOCTITE LB 8008</b>	113 g, 454 g limenka s četkom								
<b>LOCTITE LB 8065</b>	Stik od 20 g								
<b>ZAHTEJVNE PRIMJENE</b>									
<b>LOCTITE LB 8009</b>	454 g limenka s četkom, limenka od 3,6 kg	<b>ZAHTEJVNI POSTUPCI</b> Za primjene koje zahtijevaju proizvode bez bakra i nikla	Vrhunska zaštita za nehrđajući čelik i titan	Grafit, kalcijev fluorid	Crna	-30 do +1.315 C	0,16	1	
<b>LOCTITE LB 8023</b>	454 g s četkom, limenka	<b>POMORSTVO</b> Zaštita od hladne i slane vode, izvanredna otpornost na ispiranje vodom	Odlična mazivost, dobro radi u uvjetima visoke razine vlage	Grafit, kalcij, borov nitrid, inhibitori hrđe	Crna	-30 do +1.315 C	0,18	1	
<b>LOCTITE LB 8012</b>	454 g s četkom, limenka	<b>VISOKO OPTEREĆENJE</b> Zaštita sklopova tijekom početne faze rada	Za sklopove pod visokim statičkim opterećenjem i vibracijama omogućuje maksimalno stezanje od okretnog momenta	MoS <sub>2</sub> inhibitori hrđe	Crna	-30 do +400 °C	0,11	2	
<b>SPECIJALNI PROIZVODI</b>									
<b>LOCTITE LB 8013</b>	454 g s četkom, limenka	<b>VISOKA ČISTOĆA</b> Iznimno visoka čistoća i odlična mazivost	Posebno razvijen za sklopove elektrana klase 1, 2 i 3	Grafit, kalcijev oksid	Siva	-30 do +1.315 C	0,16	0	
<b>LOCTITE LB 8014</b>	Limenka od 907 g	<b>PREHRAMBENA INDUSTRIJA</b> Ispunjava norme NSF-ovog pravilnika H1 za sporadični kontakt s hranom	Sprječava zaribavanje, svarivanje i smanjuje trenje na nehrđajućem čeliku i drugim podlogama	Bijelo ulje, EP aditivi	Bijela	-30 do +400 °C	0,13	0	

DETALJI O PRIMJENI							
Otpornost na ekstremne temperature	Izuzetna kemijska otpornost	Male brzine, visoka opterećenja	Električki vodljiva	Bez metala	Aluminij / meki metali	Nehrđajući čelik	Tipične industrije / primjene
			●		●	●	Za industrije poput transporta i proizvodnje električne energije, petrokemijske i rafinerijske industrije. Uključujući izmjenjivače topline, parovode, dijelove plamenika za ulje i plin te sve standardne sklopove.
			●		●	●	Za industrije poput transporta i proizvodnje električne energije. Uključujući turbinske sklopove, ispušne vijke, izmjenjivače topline, parovode, papučice kočnica i kočne pritege, vijke i matice gume te ostale standardne sklopove.
●	●		●	●	●	●	Za industrije poput petrokemijske i rafinerijske industrije, te za postrojenja za obradu vode. Uključujući slojeve katalizatora, prijenosnike, cilindrične zatike i navoje, zatike za centriranje na centrifugama.
●				●	●	●	Za industrije poput postrojenja za obradu vode, kamenolome i pomorstvo, za kućišta pumpi, ulaze turbine, drobilice, zupčane spojeve, čahure, zupčanike, lance, zatike. <b>Odobrio ABS</b>
		●		●		●	Za industrije poput rudarstva i transporta Uključujući primjene na teškim sklopovima vlakova, centrifugi i nehrđajućem čeliku, osobito uz neprekidno izlaganje visokom opterećenju.
●	●		●	●		●	Za nuklearne elektrane i elektrane na fosilna goriva uz minimalnu količinu klorida i sumpora. Uključujući reaktorske posude, parne generatore, turbine i bojlere. <b>Odobrio PMUC</b>
				●	●	●	Za prehrambenu industriju, postrojenja za pakiranje, pivovare i postrojenja za obradu vode. Uključujući transportne komponente, ključne pumpe i prijenosnike. <b>Odobrio NSF H1</b>

**LOCTITE®**  
**BONDERITE®**  
**TECHNOMELT®**  
**TEROSON®**  
**AQUENCE®**

**Henkel Croatia d.o.o.**  
Budmanijeva 1  
HR - 10000 Zagreb

Tel.: 01 6008 161  
Telefaks: 01 6008 262  
**[www.loctite.hr](http://www.loctite.hr)**  
**[www.teroson.com](http://www.teroson.com)**